

# CM-2D200K2B 2次元バーコードリーダー

新製品

## コストパフォーマンスに優れた2次元バーコードスキャナ

CM-2D200K2Bはコストパフォーマンスに優れた2次元バーコードリーダーです。誰でも簡単に2次元および1次元バーコードを読み取ることができ、軽く使いやすいデザインです。

小売、製造、医療、公共施設など多様な業務でバーコード入力を円滑に行え、生産性を向上します。お求め安い価格のため、設備導入のコスト削減にも貢献します。

### 2次元/1次元バーコードに対応

QR Code、コード データマトリックス Data Matrix、PDF417など、ほとんどの2次元バーコードと1次元バーコードに対応します。

### 快適なバーコード読み取り性能

CMOSイメージセンサを搭載し、バーコードシンボルを360度どの方向でも読み取ります。優れたバーコード認識技術により、ストレスなく瞬時に読み取ります。

### 医療業界向け新バーコードに対応

GS1-128、GS1データバー合成シンボルに対応。商品コード、使用期限、ロットをタブ区切りで入力するなどデータ編集設定を行えます。

### 多段コードの一括読み取り

マルチコード設定により複数のバーコードを一括で読み取り可能。書籍2段コードの一括読みも対応。

### ハンドフリー対応

ハンドフリースタンド (別売) に置き自動読みが可能。

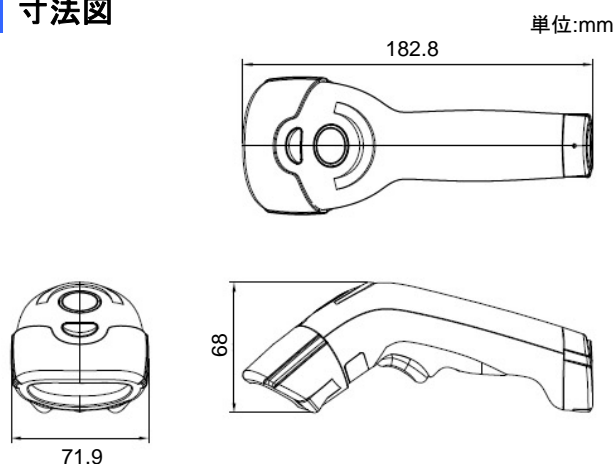
### USB インターフェース

USBケーブルでパソコンに接続するだけの簡単な接続方法です。読み取りデータはキーボードデータとして入力します。



# CM-2D200K2B 2次元バーコードリーダー

## 寸法図



## 製品仕様

読み取り 1次元バーコード	Codabar(NW7), Code 11, Code 39, Code 93 / 93i, Code 128, GS1-128, UPC/EAN/JAN, GS1 Databar(※1), Interleaved 2 of 5(ITF), Matrix 2 of 5, Standard 2 of 5, MSI, Plessey, Telepen
読み取り 2次元バーコード	Aztec, Codablock A, Codablock F, Composite, DataMatrix, MaxiCode, PDF417, MicroPDF, QR Code, TLC39
読取郵便コード	Japanese Post(日本郵便カスタマバーコード), 他
スキャンエンジン	受光: エリアイメージャー(752x480pix) 光源: 可視赤色 LED 650±10nm 分解能: 0.125mm(Code39), 0.191mm(DataMatrix) スキャン速度: 1次元エミュレーションモード: 200 スキャン/秒 2次元モード: 56 イメージ/秒(出荷時) 読取距離: 72-131mm(PCS0.9, 0.125mm, Code39) スキャン角度: 水平 38.9°, 垂直 25.4° PCS 値: 25%
電力	動作時: 350mA @ 3.3VDC
インターフェース	USB (HID, USB パーチャル COM)
ボタン	1
通知	LED: 緑(正読)、ブザー3
動作温度/湿度	-20 °C ~ +50 °C / 5% - 95% RH (結露なきこと)
外乱光	100,000lux
衝撃	1.2m の高さからコンクリート面に自然落下後、正常動作
重量	170g
法令等	FCC class A / CE / RoHS 準拠
動作確認 OS	Windows 8.1, Windows 8, Windows 7, Windows XP

## 読み取り範囲

シンボル	分解能	最短距離	最長距離
Code 39	0.125mm	7.2cm	13.1cm
	0.25mm	3.4cm	27cm
UPC / EAN / JAN	0.33mm	5cm	32cm
Data Matrix	0.191mm	6.3cm	17.2cm
	0.254mm	4.8cm	22cm
PDF417	0.16mm	6.2cm	15.4cm

・読み取り性能は印刷品質、周囲の環境によって変わります。

## 対応バーコード例

### ■ JAN



### ■ Code39



### ■ GS1-128



### ■ GS1 データバー限定型合成シンボル CC-A



### ■ Data Matrix



Data Matrix ECC200

### ■ QR Code



QR code model 2

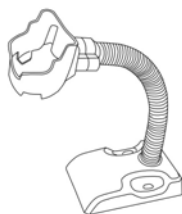
## 商品構成

### ◆ 本体

型番	備考
CM-2D200K2B	スキャナ本体, USB ケーブルが付属(説明書はダウンロード提供となります)

### ◆ オプション (別売品)

型番	備考
H-030	ハンドフリースタンド



**ハンドフリースタンド H-030**  
スキャナを置いてハンズフリースキャンができます。

製品についてのご相談・お問い合わせ・ご購入はこちら

TEL 045-508-5201 / URL [www.a-poc.co.jp](http://www.a-poc.co.jp)

ご注文は弊社ウェブサイトのオンラインショップまたは書面にて承っております。ご不明な点はお気軽にお問い合わせ下さい。



～バーコードリーダー販売会社～

株式会社エイポック

〒230-0051 横浜市鶴見区鶴見中央 4-36-1 ナイス第2ビル 5F

TEL 045-508-5201 FAX 045-508-5202

<http://www.a-poc.co.jp/>

●製品の仕様は改良のため予告なしに変更する場合があります。●Windows は、米国 Microsoft Corporation の米国およびその他の国における登録商標です。他の会社名、製品名はそれぞれ各社の商標または登録商標です。●ご使用の際は、説明書の安全に関するご注意をよくお読みのうえ、正しくお使い下さい。