



METROLOGIC INSTRUMENTS, INC.

MS7120 Orbit[®] プレゼンテーション

レーザー・スキャナ

取付およびユーザー・ガイド

Printer note:

Leave page blank

所在地

米国コーポレート本社

北米	Metrologic Instruments, Inc. 90 Coles Road Blackwood, NJ 08012-4683	Customer Service: 1-800-ID-METRO Tel: 856-228-8100 Fax: 856-228-6673 Email: info@metrologic.com Internet: www.metrologic.com
----	---	--

ヨーロッパ本部

ドイツ	Metrologic Instruments GmbH Dornierstrasse 2 82178 Puchheim b. Munich, Germany	Tel: +49 (0) 89 89019 0 Fax: +49 (0) 89 89019 200 Email: info@europe.metrologic.com
スペイン	Metrologic Eria Ibérica SL Julián Camarillo, 29 D-1 Edificio Diapasón 28037 Madrid	Tel: +34 91 327 24 00 Fax: +34 91 327 38 29 Email: info@es.metrologic.com
イタリア	Metrologic Italia Srl Via Emilia 70 40064 Ozzano dell'Emilia (BO)	Tel: +39 0 51 6511978 Fax: +39 0 51 6521337 Email: info@it.metrologic.com
フランス	Metrologic Eria France SA 69 Rue de la Belle Etoile ZI Paris Nord II, BP 50057 95947 – ROISSY CDG CEDEX	Tel: +33 (0) 1 48.63.78.78 Fax: +33 (0) 1 48.63.24.94 Email: info@fr.metrologic.com
英国	Metrologic Instruments UK Limited 58 Tempus Business Centre Kingsclere Road, Basingstoke Hampshire RG21 6XG	Tel: +44 (0) 1256 365900 Fax: +44 (0) 1256 365955 Email: info@uk.metrologic.com

アジア

シンガポール	Metrologic Asia (Pte) Ltd 31 Kaki Bukit Road 3 #05-08 Techlink Singapore 417818	Tel: 65-842-7155 Fax: 65-842-7166 Email: info@sg.metrologic.com
中国	Metro (Suzhou) Technologies Co., Ltd. 221 Xing Hai Street Suzhou Industrial Park Suzhou, China 215021	Tel: 86-512-2572511 Fax: 86-512-2571517 Email: info@cn.metrologic.com
日本	メトロロジック・ジャパン株式会社 東京都台東区東上野三丁目 1 4 番 8 号 110-0015	Tel: 81-3-3839-8511 Fax: 81-3-3839-8519 Email: info@jp.metrologic.com

南米

ブラジル	Metrologic do Brasil Ltda. Rua Flórida, 1821 - 5º Andar São Paulo, SP, Brasil CEP: 04571-090	Tel: 5511-5505-2396 Fax: 5511-5507-2301 Email: info@br.metrologic.com
ブラジル以外	Metrologic South America Rua Flórida, 1821 - 5º Andar São Paulo, SP, Brasil CEP: 04571-090	Tel: 5511-5505-6568 Fax: 5511-5505-1681 Email: info@sa.metrologic.com

著作権

© 2001 by Metrologic Instruments, Inc. により著作権は保有されています。書評家が書評にて簡潔な一節を引用するか、もしくは 1976 年の著作権法の規定に記載されている以外は、事前の書面による承諾なしにこの著作の一部をどのような形式であれ、任意の手段によって再生、送信、保持することはできません。

本書に記載の製品名および商標名はそれぞれの会社の登録商標です。

MLPN 2408
Printed in USA
January 2000



目次

まえがき	1
スキャナとアクセサリ	2
クイック・スタート	3
動作テスト	4
スキャナの取付:外部電源からのパワー供給	5
スキャナの取付:ホスト装置からのパワー供給	6
スキャナの取付： キーボード・インターフェースを使ってスキャナ を PC へ接続.....	7
スキャナの部品	8
音声表示	9
失敗モード	10
視覚表示.....	11
ラベル	12
読取深度の仕様	13
最適の高密度読取深度	13
最適の低密度読取深度	13
近接読取深度.....	14
通常読取深度.....	14
遠隔読取深度.....	15
スキャナ面からの最小バーコード・エレメント	16
最適の低密度読取深度	16
最適の高密度読取深度	17
近接読取深度	18
通常読取深度	19
遠隔読取深度	20
メンテナンス	21
トラブルシューティング・ガイド	22-26

目次(続き)

RS-232 デモンストレーション・プログラム	27
アプリケーションとプロトコール	28
付録 A	
仕様	29, 30
付録 B	
デフォルト設定	31-35
付録 C	
スキャナのピン・アサインメント	36-37
ケーブルのコネクタ配列	37-38
付録 D	
保証とクレーム排除	39
付録 E	
通知	40, 41
付録 F	
特許	42
インデックス	43, 44

Printer note:

Leave page blank

まえがき

Orbit®は積極的にバーコードを読取る全方向レーザー・バーコード・スキャナです。Orbitのサイズは小型、軽量でしかも頑丈に作られ、優れた性能を持っています。取付カウンターのスペースが限られた場所用に設計されており、Orbitは小売店、コンビニ、アルコール飲料店および専門店用に理想的なプレゼンテーション・スキャナです。大きく、かさばるアイテム商品を読取る場合、Orbitはユニークなカウンター形状に設計されていますので、簡単にそれを手で持ち上げ、ハンドヘルド・スキャナとしても使用できます。

Orbit®の最適読取範囲は広く、技術的にファースト・リード・レートの性能を高めるため設計されており最高の生産性をもたらします。各種サイズのバーコードを読取る場合、スキャナ・ヘッドを垂直に30°傾けることができ、スキャナのサイズを大きくすることなしに、読取処理能力を向上させる適応性のある特徴があります。

スキャナ	インターフェース
7120-41	Full RS-232C/ライトペン・エミュレーション (キーボード・インターフェース設定可能)
7120-47	キーボード・インターフェース RS-232 送信/受信 (Full RS232 設定可能)
7120-9	OCIA および RS-232 送信/受信 (Full RS232 設定可能)
7120-11	IBM 46XX および Full RS-232C
7120-67	Full RS-232C (OCIA 設定可能)

Orbit はユーザーに多くの特徴を提供致します:

- ◆ 完全に自動的な読取り操作
- ◆ PowerLink の互換性
- ◆ 容易なプログラミング
- ◆ 7種類のブザー音
- ◆ プログラム可能な読取深度
- ◆ データ編纂

スキャナとアクセサリ

下記は MS7100 キットに含まれているパーツ・リストです。

- **MS7120** レーザー・スキャナ - 使用可能な通信プロトコールに関しては **28 ページ**を参照してください。



- 120V、220V-240V (大陸ヨーロッパ)、220V-240V (英国) 用 AC アダプタ。調整出力: DC 5.2V@650mA (MLPN45593/45591/45592)



RS-232, ライトペン, OCIA および 46xx スキャナ:

- パワー・ジャック付き PowerLink ケーブル:



標準:

MLPN 54xxx* - 短いストレート・リリーフ付 2.1m (7') ストレート・コード
あるいは

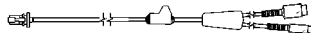
オプション:

MLPN 53xxx* - 長いストレート・リリーフ付 2.7m (9') コイル・コード

* xxx はホスト接続を指定しています。

キーボード・インターフェース・スキャナ:

- 5 ピン DIN メス・コネクタおよび他方に 6 ピン・ミニ DIN オス・コネクタ(MLPN 19763)が付いたキーボード・インターフェース PowerLink ケーブル



- 5 ピン DIN オス・コネクタおよび 6 ピン・ミニの DIN メス・コネクタ(MLPN 19716)が付いたアダプタ・ケーブル



Metrologic ウェブサイト(www.metrologic.com)から下記は入手可能です:

- MetroSelect™ プログラミング・ガイド (MLPN 2407)
- MS7120 取付およびユーザー・ガイド (MLPN 2408)

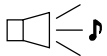
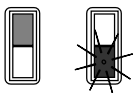


オプション

- カウンター/壁の据付キット (MLPN 45619)

特定プロトコールに使用される他のアイテムも注文できます。追加アイテムを注文するにはメトロロジック・ジャパン (株) の顧客サービス部門へご連絡ください。

クイック・スタート



- 1.) スキャナをプラグに差し込んで下さい。MS7120の読取準備が出来たら、緑のLEDがオンします。赤のLEDが次に点滅し、スキャナはピーという音を一度出します。ブザー音が発信している間は赤のLEDがオンの状態が続きます。
- 2.) スキャナが工場から出荷される時はデフォルトにプログラムされています。ホスト・システムの特別なニーズに合わせMS7120スキャナを設定変更する場合には、MetroSelectプログラム・ガイド(MLPN 2407)を参照し、プログラム・モードの入力方法、および適切なバーコード・メニューの選択方法等の指示に従ってください。

動作テスト

MS7120 を操作する際は、スキャナと共に付いてきた外部電源パワーを使用することを Metrologic 社はお勧めいたします。ホスト側からパワーを受けられる場合、5VDC の時、最小消費電流 250mA をホスト・システムは供給する必要があります。

キーボード・インターフェース・スキャナ:

1. PowerLink ケーブルの 10 ピン・モジュラー・プラグをスキャナ・ジャックへ接続し、PowerLink の Y 型ケーブルの一方の端を PC に接続して下さい。Y 型ケーブルの 5 ピン・メス・の DIN 側を PC 上のキーボード・コネクタへ接続し、6 ピン・オス・のミニ DIN 側を PC に接続して下さい。ピン・アサインメントについては、37 ページおよび 38 ページの付録 C を参照下さい。
2. パワー供給の AC 入力条件をチェックし、電圧が AC コンセントの電源と同じであることを確認して下さい。AC アダプタをコンセントに接続して下さい。
3. スキャナが使用可能状態になればブザー音が 1 回鳴ります(緑の LED が一定して付き、赤の LED が 1 回点滅します)

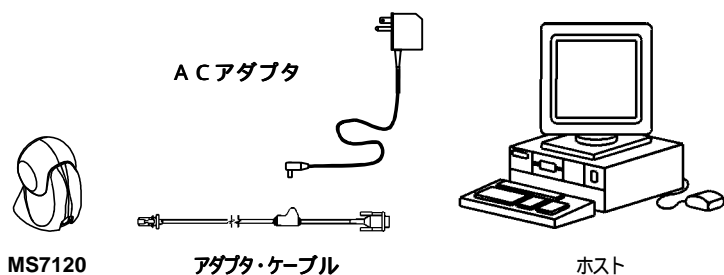
RS-232, ライトペン, OCIA および 46xx スキャナ:

1. PowerLink ケーブルの 10 ピン・モジュラー・プラグをスキャナ・ジャックへ接続して下さい。PowerLink ケーブル(9 ピン D 型コネクタ)の他方を PC に接続して下さい。ピン・アサインメントについては、36 ページおよび 37 ページの付録 C を参照して下さい。
2. パワー供給の AC 入力条件をチェックし、電圧が AC コンセントの電源と同じであることを確認して下さい。AC アダプタをコンセントに接続して下さい。
3. スキャナが使用可能状態になればブザー音が一回鳴ります(緑の LED が一定して付き、赤の LED が一度点滅します)

スキャナの取付:外部電源によるパワー供給

適用する標準に従順するためには、スキャナに接続される回路はすべて EN 60950 に準拠した SELV(特別低安全電圧)の必要条件を満たす必要があります。

1. ホスト・システムの電源をOFFにしてください。
2. PowerLink ケーブルをスキャナとホストへ接続して下さい。
3. Power Link ケーブル上のパワー・ジャックへACアダプタを接続して下さい。
4. パワー供給のAC入力条件をチェックし、電圧がACコンセントの電源と同じであることを確認して下さい。(電源コンセントは装置の近くに取付けられ、容易にアクセス可能であること) ACアダプタをコンセントに接続して下さい。
4. ホスト・システムの電源をONして下さい。



注意:

- a. スキャナにパワーが最初に入った時、緑のLEDがオンし、ピーという音が1回鳴ります。同時に赤のLEDが点滅します。
- b. PCのシリアル・ポートにスキャナを差し込んででも読取られたデータがPCにすぐに転送されるという保証はありません。PCにデータ転送を行うためには、ソフトウェア・ドライバーと適切なプログラム設定が必要です。

スキャナの取付：ホスト装置によるパワー供給

Metrologic 社のオプションであるパワー・アダプタがバーコード・スキャナにパワーを供給しない、または出来ない場合、スキャナはコンピューター・システムのホスト装置からパワーを受けることが出来ます。ホストがスキャナにパワーを供給する際は下記の注意が必要です：

⚠ 注意:

標準 CSA C22.2 No.950/UL 1950 および標準 EN 60950 へ準拠するためには、パワー・ソースは適当な必要条件を満たしていること。

MS7120 スキャナは 10 ピン・モジュラー・ジャックが端に付いています。PowerLink ケーブルの 10 ピン・モジュラー・プラグをそのジャックへ接続し、PowerLink ケーブルの一方の端をホストに接続します。ピン・アサインメントについては、37 ページおよび 38 ページの付録 C を参照して下さい。

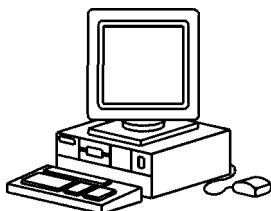
1. ホスト・システムの電源を切って下さい。
2. PowerLink ケーブルをスキャナおよびホストへ接続して下さい。



MS7120



PowerLink ケーブル



ホスト

3. ホスト・システムの電源をオンして下さい。

注意:

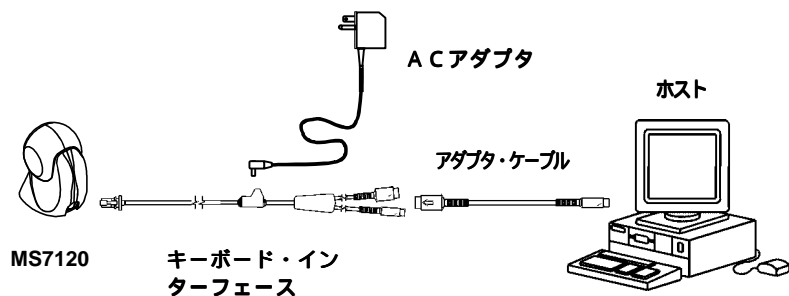
- a. スキャナにパワーが最初に入った時、緑の LED がオンし、ピーという音が 1 回鳴ります。同時に赤の LED が点滅します。
- b. PC のシリアル・ポートにスキャナを差し込んでも読取られた情報が PC にすぐに転送されるという保証はありません。PC にデータ転送を行うためには、ソフトウェア・ドライバーと適切なプログラム設定が必要です。

スキャナの取付：キーボード・インターフェースを使ってス

キャナをPCへ接続

適合した標準へ従順するためには、スキャナに接続される回路はすべて、EN 60950 に準拠した SELV(特別低安全電圧)の必要条件を満たす必要があります。

1. MS7120 キーボード・インターフェース・スキャナは 10 ピン・モジュラー・ジャックが端に付いています。PowerLink ケーブルの 10 ピン・モジュラーのプラグをそのジャックへ接続して下さい。
PowerLink ケーブルは一方の端に 5 ピン DIN メスのコネクタが、そして、他方の端に 6 ピン・ミニ DIN オスが付いています。
Metrologic 社は、一方の端が 5 ピン DIN オスのコネクタおよび他方の端に 6 ピン・ミニ DIN メスのコネクタが付いたアダプタ・ケーブルを供給しています。PC 上のキーボードとキーボード・ポートに接続するためには、PowerLink ケーブルとアダプタ・ケーブルの端が互いに合うように同じサイズのコネクタを接続します。ピン・アサインメントに関しては、38 ページの付録 C を参照下さい。
2. PC がオンの場合、PC の電源を切って下さい。
3. PC からキーボードを外して下さい。
4. ステップ 1 に記載されているようにスキャナを接続して下さい。
PowerLink ケーブル上のパワージャックへ AC アダプタ (外部変圧器) を接続して下さい。下記の製造者の推薦を参照下さい。AC アダプタを AC コンセントに接続して下さい。
5. パソコンの電源をオンして下さい。



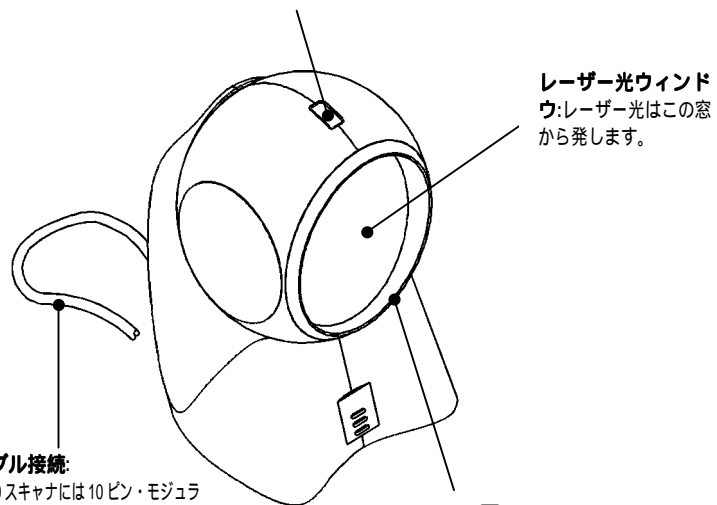
製造者の 推薦:

Metrologic 社は MS7120-47 キーボード・インターフェースに適合した AC アダプタの使用を勧めます。コンピューターのキーボード・コネクタから MS7120-47 に直接パワーを供給する場合、スキャナ、またはコンピューターの操作に不具合が生じることがあります。スキャナがあるコンピューターでは作動せず、別のコンピューターを使った時に作動することがありますが、それは市場のすべてのコンピューターが、キーボード・ポートに同じ消費電流を供給しているとは限らないからです。

スキャナの部品

緑のLEDと赤のLED:

通常の動作の場合、緑のLEDがオンします。これはレーザーがオンしてユニットが読み取り出来る状態を示します。赤のLEDが点滅したら、バーコードが正常に読み取られていることを示します。ホストへデータ転送の完了後、赤のLEDは消えます。なお、LEDは診断の指標およびモード指標としても使用されます。詳細に関しては、9-11ページを参照下さい。



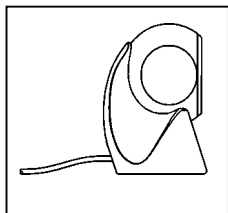
レーザー光ウィンドウ:レーザー光はこの窓から発します。

ケーブル接続:

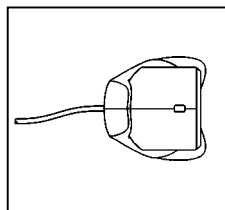
MS7120 スキャナには10ピン・モジュラー・ジャックが付いています。PowerLinkケーブル上の10ピン・モジュラー・プラグはMS7120 ジャックへ接続されます。PowerLinkケーブルの特定プロトコール接続に関しては5-7ページを参照下さい。

Orbit®面:

スキャン・パターンの可変ポジショニングにより、30°垂直に傾けることができます。



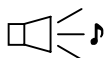
側面図



上面図

音声表示

MS7120 スキャナの操作中に音声表示のフィードバックを行ないません。これらのブザー音はスキャナの状態を示すもので、8種類(通常の音、6種類の交互音、およびブザー音なし)の設定が可能です。ブザー音の変更は、MetroSelect™ プログラミング・ガイド MLPN 2407 を参照して下さい。



1回のブザー音

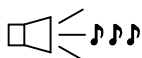
スキャナに最初にパワーが入った時、緑のLEDが付き、赤のLEDが点滅し、1回ピーという音が鳴動します。(赤のLEDはブザー音が鳴動している間オンし続けています) スキャナがこのスタート・アップ動作をすれば、スキャンする準備は出来たわけです。

スキャナが正常にバーコードを読取った場合、赤のLEDが点滅し、ブザー音が1回鳴ります(そのようにプログラムされていた場合)。スキャナが一度もピーという音を出さず、赤のLEDが点滅しない場合、バーコードは正常に読取られていません。



異常音

これは失敗モードの表示です。11ページの失敗モードを参照下さい。

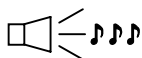


動作中に、3回のブザー音

スキャナの作動中に、同時に3回(プログラム・モードに入っている間) ピーというブザー音を出し、赤のLEDが点滅します。

ユニットのプログラム・モードが終わるまで、赤のLEDは点滅し続けます。プログラム・モードが終わると、スキャナから3回ピーと音が鳴動し、赤のLEDは点滅しなくなります。スキャナがプログラム設定された場合は、3回のブザー音は、通常の読取モードにおける、通信タイムアウトを表示するものでもあります。

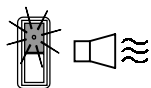
ワン・コード・プログラミングを使用する場合、スキャナは3回(現在選ばれている音調で)ピーという音を鳴動し、短いポーズの後に、高音と低音のブザー音が鳴ります。これは一つのプログラム設定が正常にスキャナに設定したことをユーザーに伝えるものです。



パワー・アップの際、3回の信号音

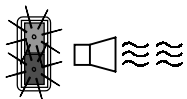
これは失敗表示です。11 ページの 失敗モードを参照下さい。

失敗モード



緑色の点滅と1回の異常音

これはスキャナのレーザー・サブシステムに不具合が生じたことを示します。指定サービス・センターで修理が必要です。指定サービス・センターで修理が必要ですので、ユニットを返送して下さい。



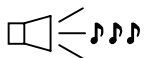
赤色と緑色の点滅と2回の異常音

これはスキャナのモータ不具合を示します。指定サービス・センターで修理が必要ですので、ユニットを返送して下さい。



両方のLEDがオフの際も異常音

パワー・アップして、スキャナが連続的に異常音を放つ場合、これはエレクトロニクスに不具合をもたらしていることを示します。指定サービス・センターで修理が必要ですので、ユニットを返送して下さい。



パワー・アップの際3回ブザー音

パワー・アップした後、スキャナが3回ピーというブザー音を出す場合、スキャナの設定を保持している不揮発性メモリーに不具合が生じております。指定のサービス・センターでの修理が必要ですので、ユニットを返送して下さい。

視覚的表示

MS7120 のヘッド上に赤色の LED と緑色の LED がついています。スキャナがオンの時 LED が付いたり点滅したりするのは、現在の読取状態およびスキャナの状態を表示するものです。



赤や緑の LED が付かない

スキャナがホストや A C アダプタからパワーを受けていない場合には LED は点灯しません。



一定したの緑色

レーザーが作動している時、緑色の LED が点灯します。レーザーがその作動を終了するまで、緑の LED が点灯し続けています。

パワーセーブ・モード中は、レーザーは断続的にオン・オフします。その間、緑色の LED が点灯し続けています。



一定した緑色と一回の赤色点滅

スキャナが正常にバーコードを読取った時、赤色の LED が点灯し、一回ピーという音が鳴動します。赤色の LED が点灯せず、スキャナが一度もピーという音を出さない場合、バーコードは正常に読取られていません。



一定した緑色と一定した赤色

バーコードが正常に読取られた後に、スキャナはホスト装置にデータを転送します。データの受信準備ができているかどうか、ある通信モードではホストがスキャナに通知する必要があります。ホストがデータの受信準備ができていない場合、データが送信できるまでスキャナの赤色の LED はオンのまま続きます。



一定の緑色と点滅する赤色

これはスキャナがプログラム・モードであることを示します。異常音は無効のバーコードがこのモードで読取られたことを示します。

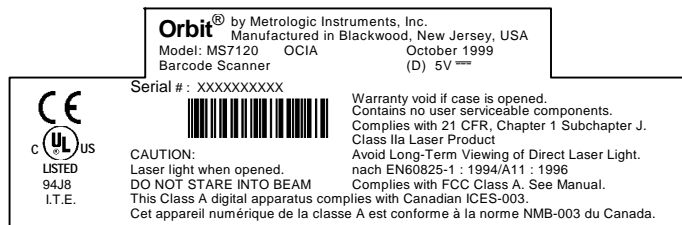


一定の赤色、緑色はオフ

これはスキャナがホストからの通信を待機していることを示します。

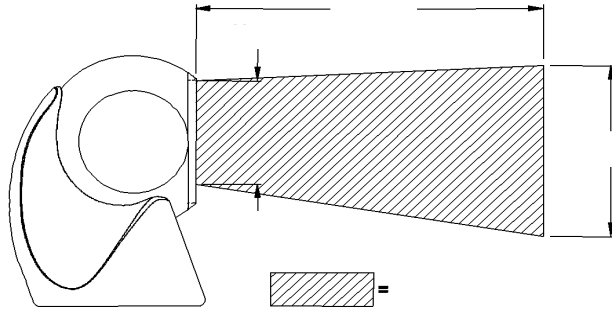
ラベル

スキャナの裏側にラベルがついています。一つのラベルには、モデル番号、製造日付、シリアル番号が記載され、この装置はクラスIIa レーザー製品であることが記してあります。別のラベルには、この装置がLASERKLASSE 1 製品であると記載されています。下記はこれらのラベルの例です:

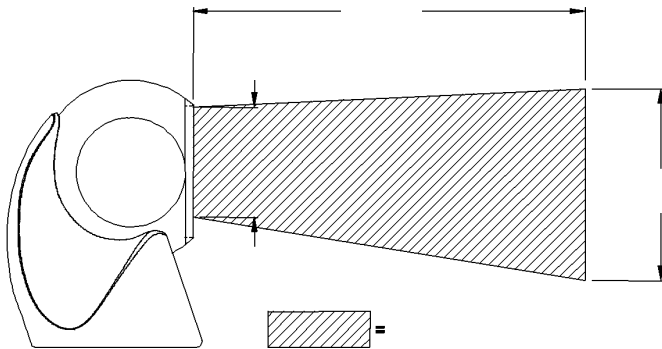


読取深度の仕様
(100%UPC バーコードに基づく)

最適の低密度読取深度 (デフォルト)

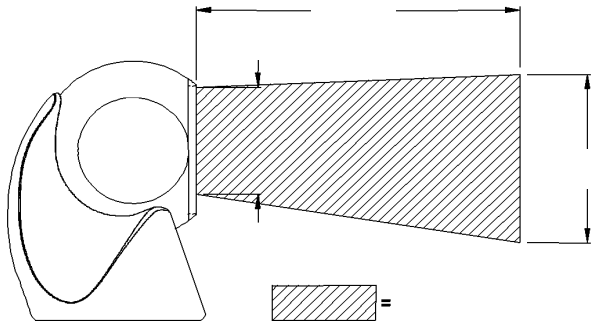


最適の高密度読取深度

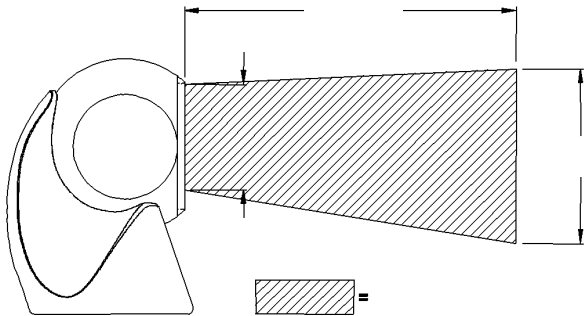


読取深度の仕様 (続き)
(100%のUPC バーコードに基づく)

近接読取深度

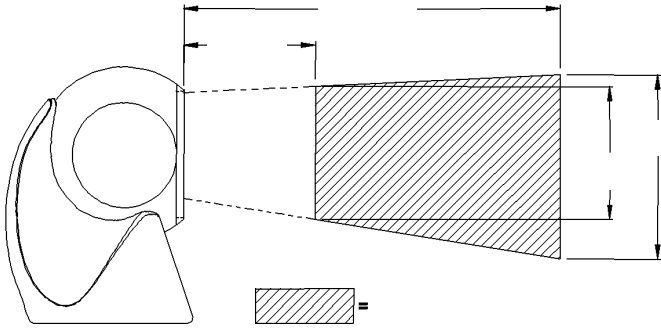


通常読取深度



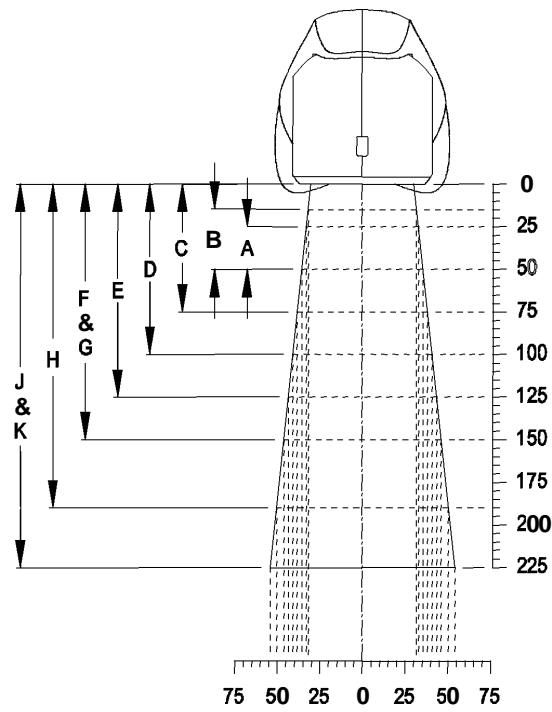
読取深度の仕様 (続き)
(100%の UPC バーコードに基づく)

遠隔読取深度



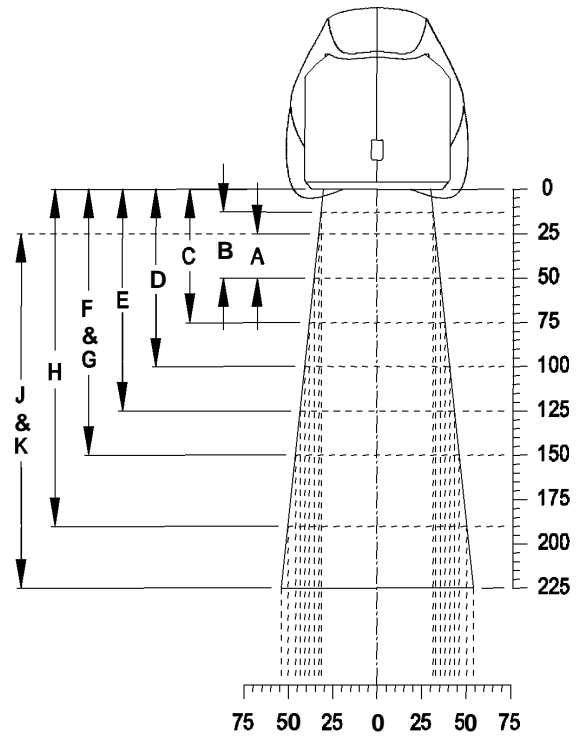
最小バーコード・エレメント幅の読取深度

最適の低密度読取深度(デフォルト)



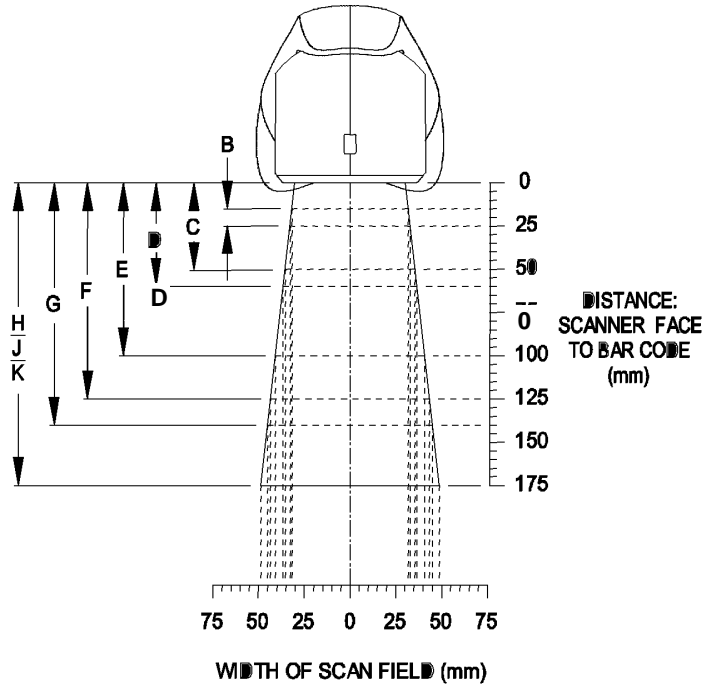
最小バーコード・エレメント幅による読取深度 (続き)

最適の高密度読取深度



最小バーコード・エレメント幅の読取深度 (続き)

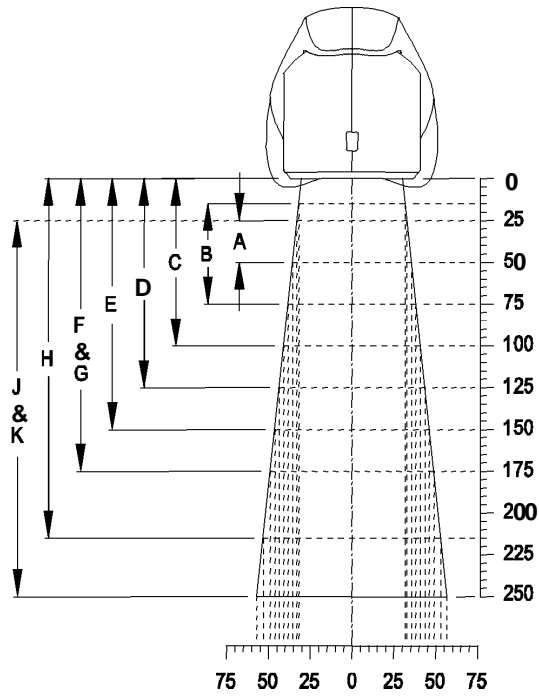
接近読取深度



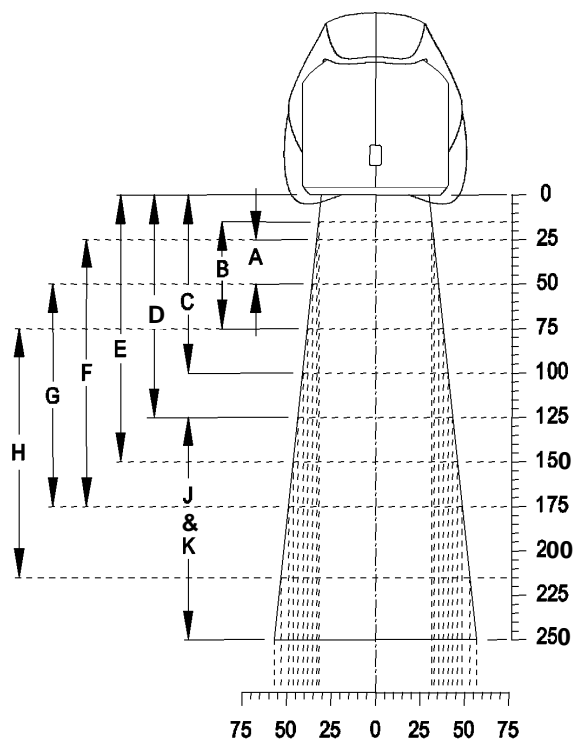
MINIMUM BAR CODE ELEMENT WIDTH									
	B	C	D	E	F	G	H	J	K
	1.5	1.5	1.5	1.5	1.5	1.5	1.5	1.5	1.5

最小バーコード・エレメント幅の読取深度 (続き)

通常読取深度



遠隔読取深度



メンテナンス

汚れやごみはバーコードの適切なスキャンの妨げになりますので、レーザー光ウィンドウを時々きれいに清掃する必要があります。

1. 無リント非研磨材クリーニング・クロスへ、ガラス・クリーナーをスプレーします。
2. スキャナ・ウィンドウを柔らかく拭いてください。

トラブルシューティング・ガイド

すべてのインターフェース

MS7120 シリーズ・トラブルシューティング・ガイド		
症状	起こりうる原因	解決方法
LED、ブザー音、あるいは、モータの回転がない	スキャナにパワーが供給されていない	ACアダプタ、コンセントおよびパワー・プラグ等をチェックし、ケーブルがスキャナに差し込まれていることを確かめる
LED、ブザー音が ない	ホストからスキャナにパワーが供給されていない	ホスト・システムが Orbit を起動するのに十分な電流を供給することができていないので、スキャナに付いてきた AC アダプタを使用する
パワー・アップすると、3回のブザー音が出る	不揮発性の RAM の不具合	もしユニットがプログラムされている設定を保持しない場合、メトロロジック・ジャパン（株）に連絡を取る
パワー・アップすると、連続的に異常音が出る	RAM あるいは ROM の不具合	ユニットが機能しない場合、メトロロジック・ジャパン（株）に連絡を取る
パワー・アップの際、異常音と緑色 LED の点滅	VLD の不具合	メトロロジック・ジャパン（株）に連絡を取る
パワー・アップの際異常音と赤色・緑色の LED 点滅	スキャナ・モータの不具合	メトロロジック・ジャパン（株）に連絡を取る
ユニットは読取り通信もするが、2回ブザー音が出る	同一シンボル・タイムアウト・セットが短すぎる	同一シンボル・タイムアウト・セットをより長い時間に調節する

トラブルシューティング・ガイド(続き)

症状	起こりうる原因	解決方法
ユニットはパワー・アップし、レーザー光も出るが読取せず、ブザー音が出ない	ブザー音が無効になっている。音調が選択されていない	ブザー音を有効にして、音調を選択する
ユニットはパワー・アップし、レーザー光も出るが読取せず、ブザー音が出ない	無効になっているバーコードを読取るようになっている。	UPC/EAN、Code-39、Interleaved 2 of 5、Code-93、Code-128 および NW-7 が、デフォルトで有効になっているので、読取るバーコード・タイプがデフォルトに選択されているかどうかを確認する
ユニットはパワー・アップし、レーザー光も出るが読取せず、ブザー音が出ない	スキャナは、キャラクター長ロック、あるいは最小の長さにプログラムされていて、読取るバーコードがプログラムの基準に合っていない	読取るバーコードが基準に合うかどうか確認する (UPC/EAN コード以外のバーコード)。(スキャナは最低4キャラクターのバーコードがデフォルトになっている)。
ユニットはバーコードを読取るが、第1回のスキャン後ロックする(赤色LEDはついたまま)	スキャナは、ホストのハンドシェイク形式をサポートするように設定されており、信号を受信していない	スキャナが、 ACK/NAK、RTS/CTS、XON/XOFF あるいは D/E をサポートするよう設定されている場合、ホスト・ケーブルとホストは適切にハンドシェイクをサポートしているか確認する
ユニットは読取りデータを送信するが、ホストでのデータが正しくない	スキャナのデータ・フォーマットがホスト・システムの条件と合っていない	スキャナのデータ・フォーマットがホストの要求するものと同じかどうか確認する。スキャナが適切なホスト・ポートに接続されていることを確かめる

症状	起こりうる原因	解決方法
スキャナは幾つかのバーコードではブザー音を出す が、同じコード体系でも他のバーコードにはブザー音が出ない	バーコードの印刷品質に問題がある	印刷モードをチェックする。プリンタのタイプが問題でありえる。印刷設定を変更する。例えば、 econo モードあるいは高速モードへの変更をする
スキャナは幾つかのバーコードではブザー音を出す が、同じコード体系でも他のバーコードには、ブザー音が出ない	バーコードの縦横比が公差をはずれている	印刷モードをチェックする。プリンタのタイプが問題でありえる。印刷設定を変更する。例えば、 econo モードあるいは高速モードへの変更。
スキャナは幾つかのバーコードではブザー音を出す が、同じコード体系でも他のバーコードには、ブザー音が出ない	バーコードが仕様通りに印刷されていない	チェック・ディジットあるいはクワイエット・ゾーンの問題であるかどうか確認する
スキャナは幾つかのバーコードではブザー音を出す が、同じコード体系でも他のバーコードには、ブザー音が出ない	スキャナがこのタイプのバーコードに正確に設定されていない	チェック・ディジットが適切に設定されているか確認する
スキャナは幾つかのバーコードではブザー音を出す が、同じコード体系でも他のバーコードには、ブザー音が出ない	コード体系の最小データ長で設定されたバーコードが読取れない	最小データ長が正確に設定されているか確認をする

トラブルシュート・ガイド(続き)

キーボード・インターフェースのみ

症状	起こりうる原因	解決方法
ユニットはバーコードを読取るが、データがない	正確な設定がされていない	スキャナが適切なモードに設定されていることを確かめる。 内部ジャンパーをチェックする
ユニットは読取るが、データが正確でない	正確な設定がされていない	適切な PC タイプ (AT、PS2 または XT) が選択かされているか確かめる。正しい国コードおよびデータ・フォーマットが選択されていることを確認する。インター・キャラクタ・ディレーを調節する
ユニットが一つのキャラクタを送信する	正確な設定がされていない	インタースキャン・コード・ディレー設定を増してみる。F0 break が送信されているか調節する。上記両方の設定で試す必要があるかもしれない
アルファベットのキャラクタが小文字になる	コンピューターが Caps Lock モードになっている	PC が Caps Lock で動作しているかどうか検知するため、スキャナの Caps Lock ディテクト設定を有効にする
すべて動作はするが、2, 3のキャラクタに問題がある	その国のキー・ルック・アップ表にその問題のあるキャラクタはサポートされていない可能性がある	スキャナを Alt のモードにおいて作動してみる

トラブルシュート・ガイド(続き)

RS-232 のみ

症状	起こりうる原因	解決方法
パワー・アップおよび読取はOK、しかし、ホストと適切に通信しない。	ホストの Com ポートが作動していない。または適切な設定がされていない	スキャナおよび通信ポートのボーレートとパリティが合っているか、また、プログラムは“ RS-232 ”データを要求しているか確かめる
パワー・アップおよび読取はOK、しかし、ホストと適切に通信しない。	ケーブルが適切な com ポートに接続されていない	スキャナおよび通信ポートのボーレートとパリティが合っているか、また、プログラムは“ RS-232 ”データを要求しているか確かめる
パワー・アップおよび読取はOK、しかし、ホストと適切に通信しない。	Com ポートが適切に作動していない	スキャナおよび通信ポートのボーレートとパリティが合っているか、また、プログラムは“ RS-232 ”データを要求しているか確かめる
ホストはデータを受信するが、データが正確であるように思えない	スキャナとホストは同じインターフェース・フロントで設定されていない	スキャナとホストが同じインターフェース・フロントで設定されていることを確認する
キャラクタが桁落ちする	送信される出力にインターキャラクタ・ディレーを加える必要がある	MetroSelect™ プログラミング・ガイド MLPN 2407 を使って、送信される出力ヘインターキャラクタ・ディレーを付け加える

RS-232 デモンストレーション・プログラム

IBM コンパチの PC と RS-232 スキャナが通信しない場合、通信ポートとスキャナが作動するかどうか確かめるために、次の BASIC プログラムをキー・インしてテストして下さい。このプログラムはデモ用のみに作られたものです。ケーブルの接続は正しいか、com ポートは作動しているか、また、スキャナもちゃんと作動しているかを確かめるために意図され作られました。このプログラムを使っている際にバーコードのデータがスクリーン上に表示されている時はハードウェア・インターフェースとスキャナは正常に作動しています。この時点でアプリケーション・ソフトとスキャナ設定が合っているか調べて下さい。アプリケーションが RS-232 スキャナをサポートしていない場合、RS-232 データをキーボード・バッファに取り入れるソフト・インターフェースのプログラムが必要です。このプログラムは RTS-CTS、データ・セット・レディー (DSR) およびデータ・キャリア・ディテクト (DCD) 信号等を無視するように PC に命令します。デモ・プログラムは正常に働くがあなたのプログラムがうまく作動しない場合、PC の後側についている RTS と CTS、データ・ターミナル・リーディング (DTR) と DCD・DSR をジャンパーして下さい。

```
10 CLS
20 ON ERROR GOTO 100
30 OPEN"COM1:9600,S,7,1,CS0,DS0,CD0,LF" AS #1
35 PRINT"SCAN A FEW BAR CODES"
40 LINE INPUT #1, BARCODE$
50 PRINT BARCODE$
60 K$ = INKEY$: IF K$ = CHR$(27) THEN GOTO 32766
70 GOTO 40
100 PRINT "ERROR NO. "; ERR; " PRESS ANY KEY TO TERMINATE."
110 K$ = INKEY$: IF K$ = "" THEN GOTO 110
32766 CLOSE SYSTEM
32767 END
```

アプリケーションとプロトコル

スキャナのモデル番号はスキャナ番号と工場から出荷時のデフォルト通信プロトコルを示しています。

スキャナ	バージョンID	通信プロトコル
7120	41	Full RS-232C/ライトペン・エミュレーション (キーボード・インターフェース設定可能)
7120	47	キーボード・インターフェース、ノートブック設定および RS-232 送信/受信 (Full RS232 設定可能)
7120	9	OCIA および RS-232 送信/受信 (Full RS232 設定可能)
7120	11	IBM 46XX と Full RS-232C
7120	67	Full RS-232C (OCIA 設定可能)

キーボード・インターフェースが内蔵された MS7120 ハンドヘルド・レーザ・スキャナは、キーボード・エミュレーション用としてのみに設計されています。Metrologic 社の他の RS-232 でプログラムされているスキャナもキーボード・インターフェース機能として使用することが出来ます。

下記のオプションはキーボード・インターフェース専用で作られた最も重要な選択可能なオプションです。

キーボード・タイプ

- AT (IBM® PS2 models 50, 55, 60, 80 を含む)
- XT
- **IBM PS2 (models 30, 70, 8556 を含む)

キーボード・国タイプ

- 米国
- フランス
- イタリア
- ベルギー
- **日本
- 英国
- ドイツ
- スペイン
- スイス

**はデフォルト設定です。デフォルトに関しては、31-35 ページの付録 B を参照して下さい。デフォルト設定の変更方法についての情報は、MetroSelect™ プログラム・ガイド(MLPN 2407)を参照して下さい。

付録 A

設計仕様

動作仕様

光源:	VLD 655 ± 10 nm
読取深度: (プログラム可能)	0 mm to 190 mm (0" to 7.5") デフォルト
読取速度:	1200 スキャン/秒
読取パターン:	4 平行線の 5 フィールド(全方向性)
読取ライン:	20
最小バー幅:	0.13 mm (5.2 mil)
デコード能力:	すべて標準のバーコードをマルチリード; 他のコード体系使用の際はメトロロジック・ジャパン(株)へ連絡下さい
システム・インターフェース:	PC キーボード・インターフェース, RS-232, OCIA, ライトペン, IBM 46xx, ノートブック設定
PCS 値:	35%
読取桁数:	最大 80 桁データ・キャラクタ (最大の桁数は、バーコードの種類と密度により変化する)
回転、ピッチ、首振り:	360°, 60°, 60°
ブザー音:	7 種類の音調、もしくはブザー音なし
表示 LED:	緑色 = レーザーがオン、スキャン準備 OK 赤色 = 読取、デコード正常

機械的仕様

高さ:	150 mm (5.9")
深さ:	105 mm (4.1")
幅 - 球状:	80 mm (3.1")
幅 - ベース:	102 mm (4.0")
重量:	380 グラム (13.4 oz.)
ターミネータ:	10 ピン・RJ45 モジュラー・ジャック
ケーブル:	標準: 2.1m (7') ストレート・ケーブル; オプション: 2.7m (9') コイル・ケーブル; 他のケーブルの要請はメトロロジック・ジャパン(株)に連絡して下さい
傾斜 - 球状:	垂直 30°

付録 A (続き)

電氣的仕様

入力電圧:	5.2VDC \pm 0.25V
パワー:	1.1 W
消費電流:	220 mA (270 IBM)
DC 変圧器:	Class II; 5.2 V @750 mA
レーザー・クラス:	CDRH: Class IIa; EN 60 825-1: 1994/A11:1996 Class 1
EMC:	FCC, ICES-003 & EN 55022 Class A

環境条件

動作温度:	0°C to 40°C (32°F to 104°F)
保存温度:	-40°C to 60°C (-40°F to 140°F)
保存湿度:	5% to 95%相対湿度, 結露なし
許容背景光:	4840 ルクス (450 フィート燭光)
衝撃:	1m(3.1')から落下に耐える設計
汚染物質:	空気上の汚染物質に対抗するシール密閉
換気装置:	必要なし

仕様は予告なく変更される場合があります。

付録 B

デフォルト設定

スキャナの多くの機能は許可・禁止プログラムが出来ます。スキャナは工場から出荷時にデフォルトであらかじめプログラムされていて、スキャナのデフォルト・パラメータは下記の図表に星印(*)で表示されています。星印がデフォルト欄についていない場合、デフォルト設定はオフか、禁止となります。すべての通信がすべてのパラメータをサポートするとは限りません。通信が次ページの図表の中でリストされたパラメータをサポートする場合、チェック・マーク(✓)で示されています。

パラメータ	デフォルト	OCIA	RS-232*	ライト ペン	IBM 46XX	KBW
UPC/EAN	*	✓	✓	✓	✓	✓
Code 128	*	✓	✓	✓	✓	✓
Code 93	*	✓	✓	✓	✓	✓
Codabar (NW7)		✓	✓	✓	✓	✓
Interleaved 2 of 5 (ITF)	*	✓	✓	✓	✓	✓
ITF の MOD 10 チェック		✓	✓	✓	✓	✓
Code 11		✓	✓	✓	✓	✓
Code 39	*	✓	✓	✓	✓	✓
Full ASCII Code 39		✓	✓	✓	✓	✓
Code 39 の MOD 43 チェック		✓	✓	✓	✓	✓
MSI-Plessey		✓	✓	✓	✓	✓
MSI-Plessey 10/10 チェック・ディジット		✓	✓	✓	✓	✓
MSI-Plessey MOD 10 チェック・ディジット	*	✓	✓	✓	✓	✓
Paraf サポート		✓	✓	✓	✓	✓
ITF バーコード桁数	可変	✓	✓	✓	✓	✓
最小バーコード桁数	4	✓	✓	✓	✓	✓
バーコード桁数ロック	なし	✓	✓	✓	✓	✓
Code 39 の時、バーが高	*			✓		
Code 39 時スペースが高				✓		
スキャン時バーが高				✓		
スキャン時スペースが高				✓		
DTS/SIEMENS		✓				

付録 B (続き)

パラメータ	デフォルト	OCIA	RS-232*	ライト ペン	IBM 46XX	KBW
DTS/NIXDORF	*	✓				
NCR F		✓				
NCR S		✓				
Poll ライトペン・ソース				✓		
ブザー音	通常	✓	✓	✓	✓	✓
ブザー音/送信 シーケンス	送信の前	✓	✓	✓	✓	✓
通信タイムアウト	無	✓	✓	✓	✓	✓
タイムアウトの際、 異常鳴動音		✓	✓	✓	✓	✓
タイムアウトの際、 3回のブザー音		✓	✓	✓	✓	✓
タイムアウトの際、 ブザー音なし	*	✓	✓	✓	✓	✓
パワー・セーブ・モード に切替	10 分間	✓	✓	✓	✓	✓
同一シンボル再スキャン ・タイムアウト: 200 msecs		✓	✓	✓	✓	✓
同一シンボル再スキャン ・タイムアウト: 50 msec ステップで 500 msecs プログラム可能 (最大 6.35 秒)	*	✓	✓	✓	✓	✓
同一シンボル・スキャン ・タイムアウト: 1250 msecs		✓	✓	✓	✓	✓
同一シンボル再スキャン ・タイムアウト: 2000 msecs		✓	✓	✓	✓	✓
1 msec ステップでインター キャラクター・ディレ ー・プログラム可能 (MAX 255 msecs)	1 msecs 10msecs in KBW	✓	✓		✓	✓
スキャン・バッファ数	1	✓	✓	✓	✓	✓
UPCA チェック・ デジットの転送	*	✓	✓	✓	✓	✓
UPC-E チェック・ デジットの転送			✓	✓	✓	✓
UPC-E を拡張		✓	✓	✓	✓	✓
UPC-A を EAN-13 へ 変換		✓	✓		✓	✓
UPC-E で先頭「0」の転 送		✓	✓	✓	✓	✓

付録 B (続き)

パラメータ	デフォルト	OCIA	RS-232*	ライト ペン	IBM 46XX	KBW
EAN-8 を EAN-13 へ変換		✓	✓		✓	✓
UPC-A ナンバー・ システムの転送	*	✓	✓	✓	✓	✓
UPC-A 製造者 ID 番号の転送	*	✓	✓	✓	✓	✓
UPC-A アイテム ID 番号の転送	*	✓	✓	✓	✓	✓
NW - フスタート/ストップ・ キャラクタの転送		✓	✓		✓	✓
CLSI エディット (許可)		✓	✓		✓	✓
Code 39 の Mod 43 チェック・デジット転送		✓	✓		✓	✓
Code 39 ストップ/スタート・ キャラクタの転送		✓	✓		✓	✓
ITF Mod 10 の転送		✓	✓		✓	✓
MSI-Plessey チェック・ キャラクタの転送		✓	✓		✓	✓
パリティ	スペース		✓			
ボーレート	9600		✓			
8 データ・ビット			✓			
7 データ・ビット	*		✓			
Sanyo ID キャラクタの転送			✓			✓
Nixdorf ID			✓			✓
LRC 許可			✓			✓
UPC 接頭詞			✓			✓
UPC 接尾詞			✓			✓
AIM ID キャラクタの転送			✓			✓
STX 接頭詞			✓			✓
ETX 接尾詞			✓			✓

付録 B (続き)

パラメータ	デフォルト	OCIA	RS-232*	ライト ペン	IBM 46XX	KBW
キャリッジ・リターン	*		✓			✓
ライン・フィード - KBW のデフォルトは禁 止	*		✓			✓
Tab 接頭詞			✓			✓
Tab 接尾詞			✓			✓
"DE" 禁止コマンド			✓			
"FL" レーザー許可 コマンド			✓			
DTR ハンドシェイク・ サポート			✓			
RTS/CTS ハンドシェイク			✓			
RTS/CTS キャラクタ	*		✓			
RTS/CTS メッセージ			✓			
XON/XOFF ハンドシェイク			✓			
ACK/NAK			✓			
2 桁サブメント		✓	✓	As Code 39	✓	✓
5 桁サブメント		✓	✓	as code 39	✓	✓
Bookland		✓	✓	as code 39	✓	✓
977 (2 桁)サブメント 要求		✓	✓	✓	✓	✓
サブメント不要	*	✓	✓	✓	✓	✓
2 桁 Redundancy	*	✓	✓	✓	✓	✓
5 桁 Redundancy		✓	✓	✓	✓	✓
100msec ステップで 100 msec 以内に プログラム 可能なサブメントを見 つける(最大 800 msec)	*	✓	✓	✓	✓	✓

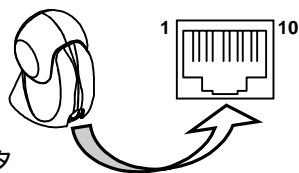
付録 B (続き)

パラメータ	デフォルト	OCIA	RS-232*	ライト ペン	IBM 46XX	KBW
クーポン Code 128		✓	✓	as code 39	✓	✓
プログラム可能な コード長	7 avail.	✓	✓	✓	✓	✓
プログラム可能な 接頭キャラクタ	10 avail.		✓			
接尾キャラクタ			✓			
読取コードマークの接頭						
エディット		✓	✓	✓	✓	✓
インター・スキャンコー ド・ディレー・プログラ ム可能(100 msec ステッ プ)	800 msec					✓
ファンクション/コント ロール・キーのサポート						
5.6 μsec ステップで 最小エレメント幅 プログラム可能	1 msec			✓		
読取深度						
可変の読取深度	*	✓	✓	✓	✓	✓
通常の見取深度	*	✓	✓	✓	✓	✓
拡張した見取深度		✓	✓	✓	✓	✓
長距離の見取深度		✓	✓	✓	✓	✓
超接近の見取深度		✓	✓	✓	✓	✓

付録 C

スキャナのピンアウト・コネクション

MS7120 スキャナにはインターフェース用の10ピン・モジュラー・ジャックが端に付いています。スキャナの工場出荷時にそれぞれの有効インターフェースがシリアル番号の表示ラベルに記載されています。ユニットの一部は内部にジャンパーが付いていて、そのジャンパーを移動することにより異なるインターフェースを有効にすることが出来ます。現在の組み合わせは下記のリストの通りです。



MS7120-9 OCIA JP1 =開 JP2 =閉		MS7120-67 RS-232/LTPN JP1 =閉 JP2 =開	
ピン	機能	ピン	機能
1	グラウンド	1	グラウンド
2	RS-232 送信・出力	2	RS-232 送信・出力
3	RS-232 受信・入力	3	RS-232 受信・入力
4	RDATA	4	RTS 出力
5	RDATA リターン	5	CTS 出力
6	クロック・イン	6	DTR 入力/LTPN ソース
7	クロック・アウト	7	予約
8	クロック・イン・リターン / クロック・アウト・リターン	8	LTPN データ
9	+5VDC	9	+5VDC
10	シールド・グラウンド	10	シールド・グラウンド

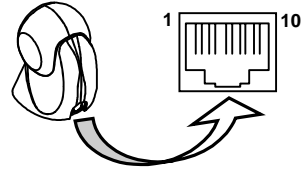
MS7120-47 キーボード・インター フェース JP1 =開 JP2 =閉		MS7120-41 RS-232/LTPN JP1 =閉 JP2 =開	
ピン	機能	ピン	機能
1	グラウンド	1	グラウンド
2	RS-232 送信・出力	2	RS-232 送信・出力
3	RS-232 受信・入力	3	RS-232 受信・入力
4	PC データ	4	RTS Output 出力
5	PC クロック	5	CTS 入力
6	KB クロック	6	DTR 入力/LTPN ソース
7	PC +5V	7	予約
8	KB データ	8	LTPN データ
9	+5VDC	9	+5VDC
10	シールド・グラウンド	10	シールド・グラウンド

次のページに続く。

リストのオプションはプログラム/ケーブル選択用です。

付録 C (続き)

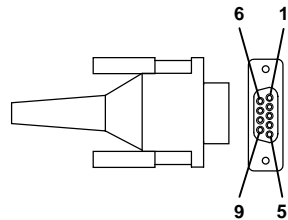
MS7120-11 IBM 46XX/RS-232	
ピン	機能
1	グラウンド
2	RS-232 送信・出力
3	RS-232 受信・入力
4	RTS 出力
5	CTS 入力
6	DTR 入力
7	IBM 46XX 送信
8	IBM 46XX 受信
9	+5VDC
10	シールド・グラウンド



リストのオプションはプログラム/ケーブル選択用です。

ケーブル・コネクタ設定

“標準” PowerLink ケーブル	
9 ピン D 型メス・コネクタを PC へ	
ピン	機能
1	シールド・グラウンド
2	RS-232 送信・出力
3	RS-232 受信・入力
4	DTR 出力
5	パワー/シグナル・グラウンド
6	予約
7	CTS 入力
8	RTS 出力
9	+5VDC

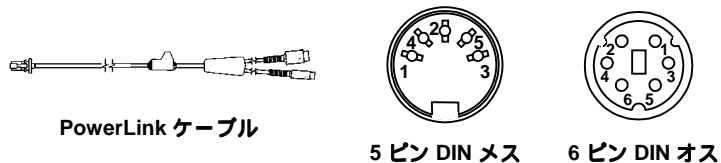


9 ピン D 型コネクタ

付録 C (続き)

ケーブルのコネクタ設定

PowerLink ケーブルは一方の端に 5 ピン DIN メスのコネクタが、他方の端に 6 ピン・ミニ DIN オスのコネクタが付いています。

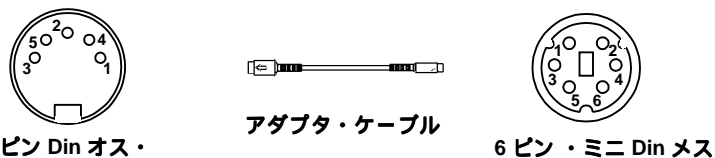


PowerLink ケーブル

5 ピン DIN メス

6 ピン DIN オス

Metrologic 社は一方の端に 5 ピン DIN オスのコネクタ、他方の端に 6 ピン・ミニ DIN メスのコネクタが付いているアダプタ・ケーブルを供給します。



5 ピン Din オス・

アダプタ・ケーブル

6 ピン・ミニ Din メス

両端のオス・メス・コネクタに合うようにアダプタ・ケーブルの適当な側を PowerLink ケーブルに接続してください。未使用のコネクタは PC のキーボードとキーボード・ポートに接続します。ピン・アサインメントは下記の通りです:

PowerLink ケーブル

5-ピン DIN メス	
Pin	機能
1	キーボード・クロック
2	キーボード・データ
3	接続なし
4	パワ・グラウンド*
5	+5 Volts DC
6-ピン・オス・ミニ DIN	
Pin	機能
1	キーボード・データ
2	接続なし
3	パワ・グラウンド*
4	+5 Volts DC
5	PC クロック
6	接続なし

アダプタ・ケーブル

5-ピン DIN オス	
Pin	機能
1	PC クロック
2	PC データ
3	接続なし
4	パワ・グラウンド*
5	+5 Volts DC
6-ピン・メス・ミニ DIN	
Pin	機能
1	キーボード・データ
2	接続なし
3	パワ・グラウンド*
4	+5 Volts DC
5	キーボードクロック
6	接続なし

付録 D

保証とクレームの排除

MS7120 Orbit®スキャナは米国ニュージャージー州ブラックウッド市にある Metrologic 社で製造しています。MS7120 スキャナは製造日付から 1 年間の限定保証付きで、Metrologic 社 MS7120 スキャナはすべて材料、ワークマンシップおよび設計に欠陥のないことを保証します。また、生産とラベル表示は米国連邦、州および市の法律、規則、法令に従ってすべて製造されていることを保証し、表示ラベルにそれを記載しています。

本保証書は Metrologic 社の判断で限定した修理・製品の交換を決めています。修理の必要な製品はメトロロジック・ジャパン（株）に返送してください。

本保証書で製品の修理がカバーされることが決まった場合、ディストリビューター、ディーラー/再販業者あるいは一般消費者とにかかわらず、Metrologic 社は製品の修理をするか、機能的に同等商品と交換するかを決め、修理サービス料、返送運賃代の請求なしにその商品を返却します。

Metrologic 社の独断で、製品の機械的、電気的、コンピューター・システムと併用の使用および誤用から生じた損傷、および乱用、誤用、怠慢、不適切な取付、事故等で生じた損害については、本限定保証はカバーしません。また、Metrologic 社の修理部門や公認の修理センター以外の手によって製品の内部が開けられた場合も保証書は無効となります。

本限定保証書は所有権に関するものを除いて、表現されたか暗示されたかに関わらず、すべての保証または約束事に代わるものである。また、それはユニフォーム・コマーシャル・コードのもとで、あるいは、習慣または行為から生じる特別目的の市場性および適合性の保証は限定することなく明確に除外する。ここに規定される権利および救済は排他的であり、その他のいかなる権利あるいは救済に代わるものである。Metrologic 社はいかなる場合も、人および財産の間接的またはその結果としての損害、付随的な損害または他の損害、あるいは、事業または財産への影響、あるいは、直接的または間接的に製品による他の損害または経費に対しても、この保証の中で記述された以外は責任を負わない。なお、Metrologic 社はいかなる場合も、製品の責任にたいしては Metrologic 社へ支払われた製品の実際額を超えるものではない。Metrologic 社はここに記述された製品にいかなる変更をも加える権利を保有します。

メトロロジック・ジャパン（株）

東京都台東区東上野 3 - 1 4 - 8

110-0015

TEL: 03-3839-8511

FAX: 03-3839-8519

E-mail: info@jp.metrologic.com

Website: www.jp.metrologic.com

付録 E

通知

通知

この装置はテストされ、FCC 規則のパート 15 に応じ、デジタル装置のクラス A(Class A)の範囲内に準拠するものである。これらの範囲は装置が商業環境の中で操作される場合、有害な電波障害から合理的に保護を提供するために設けられている。この装置は無線周波数エネルギーを生成し、使用し、および、それを放射する。インストラクション・マニュアルに従って取り付けられず、また、使用されない場合、無線通信に有害な電波障害を引き起こす可能性がある。この装置の操作を住宅地区で行うと有害な電波障害を引き起こす可能性があります。その際、ユーザーは自己費用でその電波障害を修正する必要が生じてくる。この装置に非公認に変更あるいは修正を加えることはこの装置を操作するユーザーの権限を無効にするものである。

通知

このクラス A(Class A)デジタル装置はカナダの ICES-003 に準拠しています。 .

注意

使用手順の制御、調節、実行は本書に記載された以外の使い方をした場合、結果として危険なレーザー光が生じる可能性があるため、いかなる状況においても顧客はレーザー・スキャナを修理サービスすることのないようにお願いします。スキャナが作動しない場合でもレーザー光線を直接見ることは避けてください。スキャナの内部を開けて装置を覗き込むことも避けて下さい。もし、そうすれば危険なレーザー光を露出する結果となり、レーザー装置を備えた光学器具の使用は目にたいする危険をつのらせます。

Remarque

Cet appareil numérique de la classe A est conforme a la norme NMB-003 du Canada.

Attention

L'emploi de commandes, réglages ou procédés autres que ceux décrits ici peut entraîner de graves irradiations. Le client ne doit en aucun cas essayer d'entretenir lui-même le scanner ou le laser. Ne regardez jamais directement le rayon laser, même si vous croyez que le scanner est inactif. N'ouvrez jamais le scanner pour regarder dans l'appareil. Ce faisant, vous vous exposez à une rayonnement laser mortel. L'emploi d'appareils optiques avec cet équipement laser augmente le risque d'endommagement de la vision.

Achtung

Die Verwendung anderer als der hier beschriebenen Steuerungen, Einstellungen oder Verfahren kann eine lebensgefährliche Laserstrahlung hervorrufen. Der Kunde sollte unter keinen Umständen versuchen, den Laser-Scanner selbst zu warten. Sehen Sie niemals in den Laserstrahl, selbst wenn Sie glauben, daß der Scanner nicht aktiv ist. Öffnen Sie niemals den Scanner, um in das Gerät hineinzusehen. Wenn Sie dies tun, können Sie sich einer lebensgefährlichen Laserstrahlung aussetzen. Der Einsatz optischer Geräte mit dieser Laserausrüstung erhöht das Risiko einer Sehschädigung.

Attenzione

L'utilizzo di sistemi di controllo, di regolazioni o di procedimenti diversi da quelli descritti nel presente Manuale può provocare dei raggi laser pericolosi per la vita. Il cliente non deve assolutamente tentare di riparare egli stesso lo scanner laser. Non guardate mai nel raggio laser, anche se credete che lo scanner non sia attivo. Non aprite mai lo scanner per guardare dentro l'apparecchio. Se tuttavia lo fate, potete esporvi a dei raggi laser pericolosi per la vita. L'uso di apparecchi ottici con questo equipaggiamento laser aumenta il rischio di danni alla vista.

付録 E (続き)

ヨーロッパの標準

警告

この製品はクラス A です。国内の環境下ではこの製品は電波障害を引き起こす可能性があります。その際、ユーザーは適切な手段をとる必要があります。

Funkstöreigenschaften nach EN 55022:1998

Warnung!

Dies ist eine Einrichtung der Klasse A. Diese Einrichtung kann im Wohnbereich Funkstörungen verursachen; in diesem fall kann vom Betreiber verlangt werden, angemessene Maßnahmen durchführen.

Standard Europeo

Attenzione

Questo e' un prodotto di classe A. Se usato in vicinanza di residenze private potrebbe causare interferenze radio che potrebbero richiedere all'utilizzatore opportune misure.

Attention

Ce produit est de classe "A". Dans un environnement domestique, ce produit peut être la cause d'interférences radio. Dans ce cas l'utilisateur peut être amené à prendre les mesures adéquates.

付録 F

特許

“特許の情報

METROLOGIC 社の製品は次に記載した一つ以上の米国特許でカバーされています:

米国特許番号;

4,960,985; 5,081,342; 5,216,232; 5,260,553; 5,340,971;
5,424,525; 5,484,992; 5,525,789; 5,528,024; 5,557,093;
5,616,908; 5,627,359; 5,637,852; 5,661,292; 5,777,315;
5,789,730; 5,789,731; 5,811,780; 5,828,048; 5,844,227;
5,925,870

4,360,798; 4,369,361; 4,387,297; 4,460,120; 4,496,831;
4,593,186; 4,607,156; 4,673,805; 4,736,095; 4,758,717;
4,816,660; 4,845,350; 4,896,026; 4,923,281; 4,933,538;
4,992,717; 5,081,342; 5,015,833; 5,017,765; 5,059,779;
5,117,098; 5,124,539; 5,130,520; 5,132,525; 5,140,144;
5,149,950; 5,180,904; 5,200,599; 5,229,591; 5,247,162;
5,250,790; 5,250,791; 5,250,792; 5,260,553; 5,262,628;
5,280,162; 5,280,164; 5,304,788; 5,321,246; 5,324,924;
5,340,973; 5,396,053; 5,396,055; 5,408,081; 5,410,139;
5,424,525; 5,436,440; 5,449,891; 5,468,949; 5,468,951;
5,479,000; 5,484,992; 5,525,789; 5,528,024; 5,532,469;
5,545,889; 5,591,953; 5,616,908; 5,627,359

物理的にユーザの手に渡った METROLOGIC 社製品に表され、また、構成されている特定の装置、回路、デバイスが通常の意図した目的のみに使用される場合、または METROLOGIC 社のライセンス権が諸条件、証書契約、制限規定に従った場合の暗示認可を除いて、上記にリストされた第三者の特許を含む METROLOGIC 社および第三者知的所有権（第三者の権利が METROLOGIC 社に合法的にライセンスを受けているか如何に拘わらず）の下で、表現、暗示、禁反言、あるいはその他いかなる条件下でもライセンス権またはサブ・ライセンス権は与えられない。”

他に世界的な特許出願中。

インデックス

A

アクセサリ(Accessories)	2
AC 入力 / アウトレット(AC input/outlet)	2, 4, 5, 7
アダプタ・ケーブル (Adapter cable)	2, 7, 38
承認(Approvals)	12
ピン・アサインメント(Assignments pin)	36-38
音声表示(Audible indicators)	9
公認サービス・センター (Authorized service center)	39
マルチリード(Autodiscriminates)	29

B

バーコード	3, 8, 9, 11, 13, 16 23-25, 27, 29, 21
バー幅	29
ブザー音(Beep(s))	3-6, 9-11, 22-24, 29
ブザー動作 (Beeper operation)	29
内蔵 PC キーボード・インターフェ ース (Built-in PC keyboard wedge interface)	7, 28, 38

C

ケーブル (Cable)	
アダプタ	2, 7, 38
ピン・アサインメント	36-38
PowerLink	2, 4-8, 36-38
Y-タイプ	7, 37
注意 (Caution)	41
CDRH	31
特性 (Characteristics)	8-12
従順 (Compliance)	5, 7
設定手順 (Configuration procedures)	5-7
コネクタ	39
消費電流(Current)	4, 7, 23, 31, 37, 38
顧客サービス	39

D

- DC の変圧器 30
- デコード能力(Decode capability)29
- デフォルト(Default Settings)31-35
- 読取深度(Depth of field) 13-20
- 設計仕様(Design specifications) 29, 30
- クレームの排除 (Disclaimer) 40

E

- 電氣的 (Electrical) 30
- 外部電源(External power supply) 4, 5
7, 36, 37

F

- 失敗表示 (Failure indicator(s))9, 10
- 失敗モード(Failure mode(s)) 9, 10
- メス(Female)コネクタ 2, 7, 38
- 機能 (Function(s)) 28, 31-38

G

- 緑(Green LED) 3-6, 8, 9, 11, 22
- グラウンド(Ground) 36-38

H

- ホスト 2-8, 11, 22, 23, 26

I

- 表示 (Indicators)
 - 音声(Audible) 9-10
 - 視覚(Visual) 11
 - (LED) 3-6, 8, 9, 11, 22, 23
- 入力電圧(Input voltage) 30
- (Installation) 5-7
- インターフェース 1, 6, 22, 28,
29, 36

K

- キーボード・タイプ 29
- キーボード・インターフェース
(KBW) 1, 2,
4, 7, 25, 28, 29, 36-38

L

- ラベル 12

インデックス(続き)

LEDs 3-6, 8, 9, 11,
22, 23
光レベル(Light levels) 30
ライトペン 1, 2, 4, 6, 28, 36
光源(Light source) 29
リスト 2

M

メンテナンス 21
Manufacturer の 推薦 7
機械的 Mechanical 29
最小バー幅 Min bar width 29

N

通常読取深度 (Normal depth of
field) 14, 19
通知 (Notices) 41, 42

O

OCIA 1, 2, 4, 6, 28, 29, 36
動作電流(Operating current) 30
動作温度(Operating temperature)30
動作(Operation) 1, 7, 9, 29
運用上 (Operational) 29
動作テスト(Operational test) 4
出力(Output) 8, 21, 26, 36, 37
レーザー光ウインドウ(Output
window) 8, 21

P

部品 (Parts) 8
PC 1, 4-7, 25, 27, 28, 29,
36-38
ピン・アサインメント 35-37
ポート 5-8, 23, 26, 27, 38
パワーの供給される(Powered by)5,
6
PowerLink ケーブル2, 4-8, 36-38
電源 (Power supply) 4, 5, 7, 22,
36, 37
プログラミング・ガイド 2, 3, 9,

プロトコール 28
Q

クイック・スタート (Quick start) 3

電圧 (Voltage) 4, 5, 7, 30

R

異常音 (Razzberry tone) 9-11

W

保証 (Warranty) 39

重量 (Weight) 29

ウィンドウ (Window) 8, 21

RDATA 36

推薦 (Recommendation) 7

赤い(Red) led 3-6, 8, 9, 11, 23

修理(Repair) 10, 39

権利 (Rights)

財産 (property) 39

保証 (warranty) 39

RMA 39

回転、ピッチ、首振 (Roll, pitch,
yaw) 29

RS-232 1-6, 26-29, 36, 37

S

読取ライン 29

読取パターン 8, 13-20, 29

読取速度 29

スキャナ取付 5-7

特別低安全電圧(SELV) 5, 7

サービス 39

衝撃 30

仕様 29, 30

保存温度 (Storage temperature) 30

システム・インターフェース 29

T

終結(Termination) 36-38

テスト 4

変圧器 30

トラブルシュート 22-26

音調 (Tones) 1, 9, 10, 29

V

換気 (Ventilation) 30

バージョン (Version) 28, 36, 37

視覚表示 (Visual indicators) 11